



Parabéns, você acaba de receber o modem para monitoramento remoto de consumo de energia elétrica do IPLenix ENERGIA. Ele já está configurado e pronto para instalar. Siga estas instruções e rapidamente terá mais um ponto de medição instalado.

Antes de começar:

Certifique-se que configurou corretamente a Constante de Demanda para este ponto de medição. **Acesse www.iplexix.com**. Digite seu login e senha de usuário. Selecione o grupo e o equipamento correspondente. Após clique na aba Config do menu superior.

Conteúdo da caixa:



Modem com chip de dados instalado;

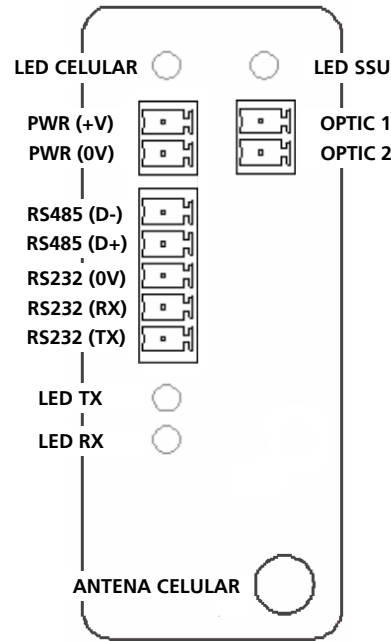
Antena;

Fonte de alimentação bivolt;

Este manual.

Modem Celular ABS para Medição de Energia
Coleta pela Saída Serial de Usuário

Guia rápido de ligação



a) antena GSM: ao conector "ANTENA CELULAR"

b) alimentação (PWR): use o adaptador AC/DC fornecido com o produto

Condutor	Descrição	Ligar a
preto com branco	+12V	PWR (+V)
preto	0V	PWR (0V)

c) acoplador óptico: possui um conector seccionável no centro, que divide o cabo em duas partes.

Lado medidor

Descrição	Ligar a
Led transmissor (anodo)	Saída Usuário +
Led transmissor (catodo)	Saída Usuário -

Lado modem

Descrição	Ligar a
Foto-receptor (coletor)	OPTIC 1
Foto-receptor (emissor)	OPTIC 2



Verifique se está tudo funcionando

O led celular e o led SSU são os indicadores de que a conexão está bem feita e tudo está funcionando.

LED CELULAR

Este led tem três funções que indicam que:

- 1) Está ligado à energia elétrica;
- 2) O sinal da rede GSM celular está adequado;
- 3) Está conectado ao IPLenix ENERGIA.

Conectada a antena ao modem e ligado à alimentação, este led deve começar a piscar. São três frequências diferentes indicando diferentes estados:

- a) Piscada longa. Indica que está iniciando e buscando a rede GSM de telefonia celular. Permanecendo neste estado por algum tempo, deve ser verificado o sinal da operadora ou o posicionamento da antena.
- b) Piscada curta. Indica que conseguiu acessar a rede GSM e está em processo de se conectar ao IPLenix ENERGIA.
- c) Duas piscadas curtas. **Significa que conseguiu conectar ao IPLenix ENERGIA.**

LED SSU

Indica que o cabo acoplador ótico está corretamente ligado ao modem.

Quando o cabo está corretamente ligado ao modem este led pisca uma vez a cada 3 (três) segundos. Se não pisca deve ser invertida a polaridade do cabo e conectado novamente.